



**АHD-Н АНАЛОГОВАЯ ЦВЕТНАЯ
ПРОГРАММИРУЕМАЯ ВИДЕОКАМЕРА**

*разрешения 1920x1080P (Full HD)
на базе КМОП матрицы SONY Exmor NIR
в антивандальном металлическом корпусе
с механическим ИК фильтром и
поддержкой режимов D-WDR, 3D-NR, SENS-UP*

DVP-F138D-3.6/6/8/12/16

РВКД.322012900.009-121ПС



ПАСПОРТ

Антивандалная АНД-Н видеочамера, именуемая в дальнейшем по тексту "видеокамера", предназначена для видеонаблюдения в условиях улицы и не отапливаемых помещений.

Камера формирует цветное изображение при достаточной освещенности, а при ее снижении - переходит в режим SENS-UP - увеличения времени выдержки от 2 до 15 раз и включает встроенную инфракрасную (ИК) подсветку. Для максимальной чувствительности к ИК освещению с длиной волны 850нм, видеокамера оборудована ИК прозрачным объективом, механическим ИК фильтром, и современной КМОП матрицей серии Exmor NIR фирмы SONY. Для четкой ночной картинки в камере реализован режим 3D-NR шумоподавления.

Камера построена на программируемом процессоре видеообработки ISP-41H, позволяющем настраивать: уровень электронного затвора; уровень ночного усиления; контрастность, четкость и насыщенность; режим баланса белого; уровень и зоны BLC для подавления ярких источников; скрыть до 4 приватных зон. Все настройки камеры выполняются через русскоязычное экранное OSD меню встроенным джойстиком и хранятся в энергонезависимой памяти. ISP-41H реализует режим расширения динамического диапазона D-WDR, за счет чего повышается яркость и информативность затемненных областей, а также подавляется избыточная яркость в зонах максимальной мощности освещения. Камера позволяет компенсировать нелинейную проницаемость широкоугольных объективов LSC. Инструкция по настройке дана в руководстве по программированию камер серии F100.

Настоящий паспорт распространяется на все исполнения видеокамеры DVP-F138D.

ВНИМАНИЕ! КАМЕРА НЕ ИМЕЕТ ОПАСНЫХ ДЛЯ ЖИЗНИ НАПРЯЖЕНИЙ. К УСТАНОВКЕ, ПОДКЛЮЧЕНИЮ, ЭКСПЛУАТАЦИИ, РЕМОНТУ И ТЕКУЩЕМУ ОБСЛУЖИВАНИЮ СИСТЕМЫ ДОПУСКАЕТСЯ ПЕРСОНАЛ, ИЗУЧИВШИЙ НАСТОЯЩИЙ ПАСПОРТ И РУКОВОДСТВО ПО ПРОГРАММИРОВАНИЮ.

Настоящий паспорт должен постоянно находиться с камерой видеонаблюдения.

При записи в паспорте не допускаются записи карандашом, смывающимися чернилами и подчистки. Неправильная запись должна быть аккуратно зачеркнута и рядом записана новая, которую заверяет ответственное лицо. После подписи проставляют фамилию и инициалы ответственного лица (вместо подписи допускается проставлять личный штамп).

Все записи о движении видеокамеры, о ее установке, вводе в эксплуатацию, и о передаче другому предприятию следует заверять печатями предприятий.

СОДЕРЖАНИЕ

1	Основные технические характеристики	3
2	Комплектность поставки	5
3	Устройство и принцип работы	5
4	Указание мер безопасности	5
5	Подготовка изделия к использованию	5
6	Использование изделия по назначению	5
7	Ресурсы, сроки службы и хранения, гарантии изготовителя (поставщика)	6
8	Свидетельство об упаковке	6
9	Свидетельство о приемке	6
10	Движение изделия при эксплуатации	6
11	Ремонт и учет работы по бюллетеням и указаниям	7
12	Заметки по эксплуатации и хранению	8
13	Сведения о рекламациях	8
14	Адреса для контактов	8

1 Основные технические характеристики

1.1 Основные параметры, размеры и свойства видеокамеры приведены в таблице 1.

Таблица 1 – Основные параметры, размеры и свойства

Наименование параметра		Значение
1	Стандарт кодирования цветного сигнала	AHD-H (1080P)
2	Тип КМОП матрицы: – размер (диагональ) – изготовитель – технология – количество эффективных пикселей	IMX222LQJ 1/2.8" – 6,4 мм SONY Exmor NIR 1984(H) x 1225(V)
3	Система синхронизации	Внутренняя
4	Светочувствительность: – при работы в цветном режиме – при работе в цветном режиме до включения режима SENS-UP – в режиме Seps-Up	0,5 люкс / 5600 °K 0,1 люкс 0,02 люкс
5	Разрешение изображения камеры	1920 x 1080
6	Объектив ИК-просветленный: – светосила с фиксированным фокусным расстоянием – класс оптики – фокусное расстояние, мм – механический ИК светофильтр	F1.8 3 Мпикс см. п. 1.2 установлен
7	Баланс белого: – режимы работы – диапазон регулирования	Автоматический: ATW, AWB 1500 ~ 15000 °K
8	Соотношение сигнал/шум (в цветном режиме), не менее, дБ	50
9	Время переключения электронного затвора, с – режим работы	1/50 ~ 1/100 000 программируется
10	Гамма – коррекция (номинал / диапазон регулирования) – заводская установка – программируемый диапазон	0,55 0,45 (0,45 – 1)
11	Выходной сигнал: – тип – амплитуда (на нагрузке 75 Ом), В	Композитный, AHD-H 1
12	Условия эксплуатации: – минимальная температура окружающей среды, не менее, °C – максимальная температура окружающей среды, не менее, °C – относительная влажность, не более, % (при 35 °C)	– 30 + 50 95
13	Класс защиты корпуса:	IP65
14	Характеристика ИК-подсветки: – дальность, не менее (см. п.1.2), м – угол обзора, не менее – кол-во и тип светодиодов – длина волны максимальной мощности излучения, нм – минимальная освещенность включения, люкс	4 / 6 / 9 / 14 80° / 60° / 45° / 30° 30 шт., Ф5 мм 850 0,05
15	Габаритные размеры: – камеры (высота x диаметр), не более, мм – камера с кронштейном (высота x диаметр), не более, мм	70 x 86 85 x 110
16	Масса, не более, кг	0,30
17	Электропитание: – напряжение постоянного тока, В – ток потребления (в режиме «день» / «ночь»), не более, мА	10,8 – 13,2 80 / 340

* При питании камеры от источника бесперебойного электропитания

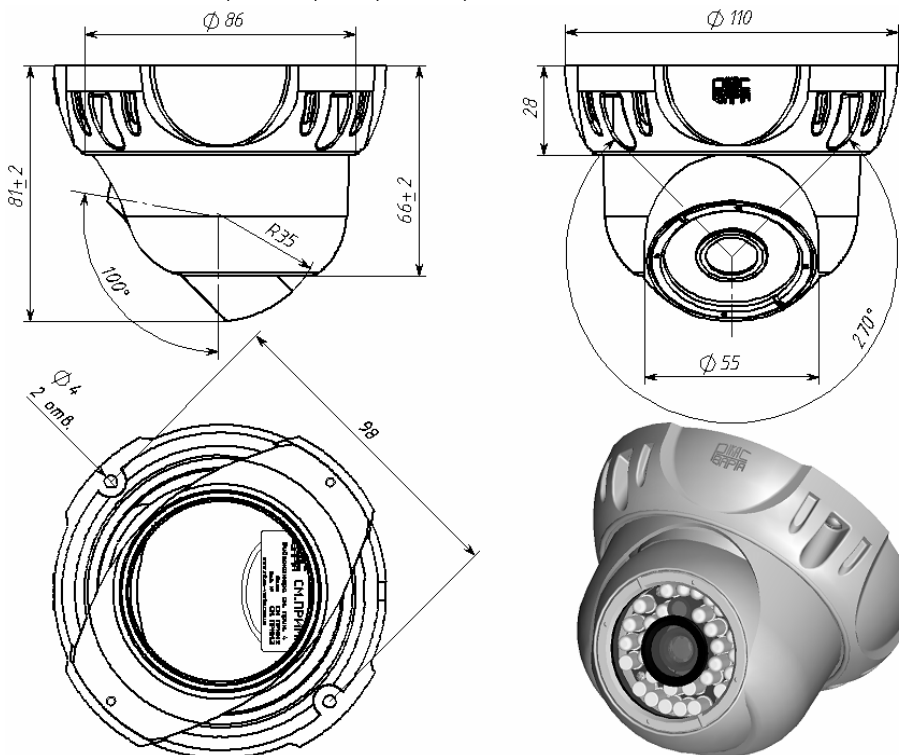
ВНИМАНИЕ! НЕ ДОПУСКАЕТСЯ ПОДКЛЮЧЕНИЕ КАМЕРЫ К ИСТОЧНИКУ С НАПРЯЖЕНИЕМ БОЛЕЕ 13 В. ЗАВЫШЕННОЕ НАПРЯЖЕНИЕ ПИТАНИЯ МОЖЕТ ВЫВЕСТИ ИЗ СТРОЯ ИК-ПОДСВЕТКУ.

1.2 Фокусное расстояние установленного объектива и угол подсветки:

Тип камеры	DVP-F138D-3.6	DVP-F138D-6	DVP-F138D-8	DVP-F138D-12	DVP-F138D-16
Фокус объектива	□ 3,6 (4) мм	□ 6 мм	□ 8 мм	□ 12 мм	□ 16 мм
Угол ИК подсветки	80 °	60 °	45 °	30 °	30 °

1.3 Видеокамера предназначена для непрерывной круглосуточной работы.

1.4 Установочные и габаритные размеры камеры видеонаблюдения



1.5 Электромагнитная совместимость:

- уровень промышленных помех от камеры, не превышает значений по ГОСТ 23511.
- камера устойчива к воздействию электростатического разряда по ГОСТ 29191, степень жесткости 1, устойчива к воздействию электромагнитных полей сетевой частоты, создаваемых при коммутации реактивных энергоприёмников мощностью от 0,8 до 1 кВА согласно ГОСТ 29280, критерий качества функционирования Б по ГОСТ 29073.

1.6 Камера устойчиво работает при воздействии таких внешних факторов по ГОСТ 12997: пониженной температуры среды до -25 °С; повышенной температуры среды до 50 °С; повышенной относительной влажности не более 90 % при температуре не выше 35 °С.

1.7 Камера, упакованная в транспортную тару, устойчива согласно ГОСТ 12997:

- к воздействию температуры от -25 до 50 °С и относительной влажности воздуха 95 % при температуре не выше 35 °С;
- к механическим воздействиям согласно с требованиями для аппаратуры группы L1;
- прочны к механическим нагрузкам синусоидальной вибрации по группе N2.

1.8 Показатели надежности:

- средняя наработка на отказ видеокамеры не менее 16280 ч.
 - средний срок службы не менее 3 лет. За предельное состояние принимается такое состояние камеры, когда количество заменяемых элементов для восстановления работоспособного состояния камеры превышает 30 % от их общего количества
- средний срок сохраняемости видеокамеры не более 1 года со дня приёма ОТК.

2 Комплектность поставки

2.1 В комплект поставки камеры видеонаблюдения входят, эксплуатационная документация и комплект монтажных и запасных частей указанных в таблице 2.

Таблица 2 – Комплектность

Обозначение	Наименование	Кол-во	Завод. №	Прим.
DVP-F138D	Видеокамера уличная	1 шт.	/ / /	
	Эксплуатационная документация			
Паспорт	Видеокамера DVP-F138D	1 экз.	-----	
Руководство по программированию	Видеокамеры F100	1 экз.	-----	на партию

3 Устройство и принцип работы

3.1 Камера видеонаблюдения является полностью законченным функциональным устройством. Для ее работы необходимо подать напряжение питания $12 \pm 1,2$ В.

3.2 Встроенная ИК подсветка работает в автоматическом режиме под управлением встроенного в камеру датчика освещенности. При снижении уровня освещенности от 0,5 до 1 люкс, ИК подсветка включается, и камера переходит в ч/б режим, открывая при этом механический ИК фильтр для максимальной чувствительности к освещению ИК подсветки.

3.3 При увеличении освещенности свыше 0,5 – 1 люкс, камера возвращается в цветной режим и встроенная ИК подсветка автоматически выключается, и закрывается фильтр.

3.2 Настройка камеры описана в руководстве по программированию камер серии F100.

4 Указание мер безопасности

4.1 К эксплуатации и текущему обслуживанию камеры допускается персонал, изучивший ее устройство и принцип работы, прошедший инструктаж по технике безопасности.

4.2 Все виды монтажных, профилактических и ремонтных работ, а также осмотры производить только при отключенном от камеры напряжении электропитания.

ЗАПРЕЩАЕТСЯ ЭКСПЛУАТИРОВАТЬ ВИДЕОКАМРЫ БЕЗ ПОДКЛЮЧЕНИЯ ЕЕ К ШИНЕ ЗАЩИТНОГО ЗАЗЕМЛЕНИЯ И ГРОЗОЗАЩИТЫ.

5 Подготовка изделия к использованию

5.1 После получения видеокамеры вскройте упаковку, проверьте комплектность.

ВНИМАНИЕ: ЕСЛИ ВИДЕОКАМЕРА НАХОДИЛАСЬ НА ХОЛОДЕ, ВКЛЮЧАТЬ ЕЕ РАЗРЕШАЕТСЯ ПОСЛЕ 8-И ЧАСОВ НАХОЖДЕНИЯ В ПОМЕЩЕНИИ ПРИ КОМНАТНОЙ ТЕМПЕРАТУРЕ.

ВНИМАНИЕ: КОРПУС ВИДЕОКАМЕРЫ ДОЛЖЕН БЫТЬ НАДЕЖНО ЗАЗЕМЛЕН. НЕ ДОПУСКАЕТСЯ МОНТАЖ ВИДЕОКАМЕРЫ НА МЕТАЛЛИЧЕСКИЕ ПОВЕРХНОСТИ БЕЗ ИЗОЛИРУЮЩИХ ПРОКЛАДOK.

6 Использование изделия по назначению

6.1 Не допускается отключать электропитание от видеокамеры при ее работе в условиях температур ниже 10°С. Подача питания на холодную камеру может вывести ее из строя.

7 Ресурсы, сроки службы и хранения, гарантии изготовителя (поставщика)

7.1 Средний срок службы камеры наблюдения, не менее 3 лет, в том числе срок хранения один год с момента приемки ОТК, в упаковке предприятия-изготовителя в складских помещениях. Указанные сроки действительны при соблюдении требований настоящего паспорта и действующей эксплуатационной документации.

7.2 Гарантии изготовителя (поставщика)

7.2.1 Изготовитель гарантирует соответствие камеры действующей документации, при соблюдении потребителем условий транспортирования, хранения, монтажа, эксплуатации.

7.2.2 Гарантийный срок эксплуатации – два года с момента ввода в эксплуатацию в пределах гарантийного срока хранения.

7.3 В соответствии с принятыми гарантийными обязательствами безвозмездный ремонт или замену изделий (составных частей) в течение установленных гарантийных сроков, а также платный ремонт после окончания указанных сроков выполняет ООО НПП "РИКАС-ВАРТА", Украина, 03035, г. Киев, ул. Механизаторов, 1, т./ф. +38 (044) 245-36-59, т. 599-04-79, 599-49-79.

8 Свидетельство об упаковке

8.1 Видеокамера DVP-F138D-XXX с заводским номером № XX/XX/XXXX упакована согласно требованиям действующей технической документации:

<u>XXXXXXXXXX</u>	<u>XXXXXXXXXX</u>	<u>XXXXXXXXXX</u>	<u>XXXXXXXXXX</u>
должность	личная подпись	расшифровка подписи	год, месяц, число

8.2 Упаковка обеспечивает сохранность камеры видеонаблюдения при транспортировании, а также хранении в течение 12 месяцев со дня приемки.

8.3 Допускается, по согласованию с заказчиком, при перевозке на его автотранспорте, изделие транспортировать без упаковки в транспортную тару, но со средствами защиты от воздействия атмосферных осадков.

9 Свидетельство о приемке

9.1 Видеокамера DVP-F138D-XXX с заводским номером № XX/XX/XXXX изготовлена и принята ОТК ООО НПП "РИКАС-ВАРТА" в соответствии с обязательными требованиями государственных стандартов и действующей технической документацией и признана годной для эксплуатации.

Начальник ОТК

МП	<u>XXXXXXXXXX</u>	<u>XXXXXXXXXX</u>	<u>XXXXXXXXXX</u>
	личная подпись	расшифровка подписи	год, месяц, число

10 Движение изделия при эксплуатации

10.1 Отметки о движении видеокамеры при эксплуатации осуществлять в таблице 3.

Таблица 3 – Движение изделия при эксплуатации

Дата установки	Где установлена	Дата снятия	Наработка		Причина снятия	Подпись лица, проводившего установку (снятие)
			с начала эксплуатации	после последнего ремонта		

10.2 Прием и передача видеокамеры от одного потребителя к другому, а также сведения о техническом состоянии системы на момент передачи отражать в таблице 4.

Таблица 4 – Прием и передача изделия

Дата	Состояние изделия	Основание (наименование, номер и дата документа)	Предприятие, должность и подпись лица		Примечание
			сдавшего	принявшего	

10.3 Сведения о видеокамере при эксплуатации записывать в таблице 5.

Таблица 5 – Сведения о закреплении изделия при эксплуатации

Наименование изделия и обозначение	Должность, фамилия и инициалы	Основание (наименование, номер и дата документа)		Примечание
		закрепление	открепление	

10.4 Отметки об учете технического обслуживания видеокамеры вести в таблице 6.

Таблица 6 – Учет технического обслуживания изделия

Дата	Вид технического обслуживания	Наработка		Основание (наименование, номер и дата документа)	Должность, фамилия и подпись		Примечание
		После последнего ремонта	С начала эксплуатации		выполнившего работу	проверившего работу	

10.5 Ограничения по транспортированию

10.5 Транспортирование камеры видеонаблюдения производить только в упаковке предприятия-изготовителя всеми видами транспорта, кроме воздушного, в соответствии с требованиями, указанными в действующей документации, при условии соблюдения правил и требований, действующих на данных видах транспорта. Температура окружающего воздуха – от минус 50 до 50 °С при относительной влажности до 95 % без конденсации влаги.

11 Ремонт и учет работы по бюллетеням и указаниям

11.1 Краткие записи о произведенном ремонте

11.1.1 Видеокамера с заводским №___/___/___ изготовленная ООО НПП "РІКАС-ВАРТА" "___" _____ 20___ г. с наработкой с начала эксплуатации _____ месяцев, в том числе наработка после последнего ремонта _____ месяцев поступила в ремонт по причине _____

Сведения о произведенном ремонте _____

11.2 Данные приемосдаточных испытаний

11.2.1 Технические характеристики, полученные при испытаниях видеокамеры после ремонта, соответствуют требованиям предприятия изготовителя.

11.3 Свидетельство о приемке после ремонта и гарантии

11.3.1 Видеокамера с заводским №___/___/___ принята после ремонта _____ на предприятии _____ в соответствии с обязательными требованиями действующей документации и признана годной для эксплуатации.

11.3.2 Ресурс до очередного ремонта не менее 8000 ч. в течение срока службы 1 года, в том числе срок хранения 6 месяцев.

11.3 Исполнитель ремонта гарантирует соответствие видеокamеры требованиям технической документации при соблюдении потребителем требований эксплуатации.

Начальник ОТК

МП

личная подпись

расшифровка подписи

год, месяц, число

11.4 Учет работы по бюллетеням и по указаниям заказчика выполняется в соответствии с требованиями, изложенными в таблице 7.

Таблица 7 – Учет работ по бюллетеням и указаниям

Номер бюллетеня (указания)	Краткое содержание работы	Установленный срок выполнения	Дата выполнения	Должность, фамилия и подпись	
				выполнившего работу	проверившего работу

12 Заметки по эксплуатации и хранению

12.1 Температура окружающей среды в месте установки видеокamеры должна находиться в пределах от минус 20 до 50 °С, влажность – до 80 % при 30 °С.

12.2 Если камера видеонаблюдения находилась на холоде, устанавливать ее и включать разрешается после 8-и часов нахождения в помещении при комнатной температуре.

13 Сведения о рекламациях

13.1 В случае отказа или неисправности видеокamеры в период действия гарантийных обязательств, а также при обнаружении некомплектности при их первичной приемке, потребитель должен направить рекламацию предприятию-изготовителю по адресу: Украина, 03035, г. Киев, ул. Механизаторов, 1, ООО НПП "РИКАС-ВАРТА" с оформлением следующих документов: заявки на ремонт (замену) с указанием адреса (в том числе номер телефона); дефектной ведомости.

ВНИМАНИЕ: ПРИ ОТСУТСТВИИ УКАЗАННЫХ ДОКУМЕНТОВ, А ТАКЖЕ ПРИ ОТСУТСТВИИ ПАСПОРТА НА ИЗДЕЛИЕ ИЛИ ОТСУТСТВИИ СООТВЕТСТВУЮЩИХ ОТМЕТОК В ТАБЛИЦАХ РАЗДЕЛА 10, ОТРАЖАЮЩИХ ДВИЖЕНИЕ ИЗДЕЛИЯ ПРИ ЭКСПЛУАТАЦИИ, РЕКЛАМАЦИИ РАССМАТРИВАТЬСЯ НЕ БУДУТ.

13.2 Все представленные рекламации регистрируются потребителем в таблице 8.

Таблица 8 – Учет заявок по рекламациям

Дата отказа или возникновения неисправности	Кол-во месяцев работы до возникновения отказа или неисправности	Краткое содержание неисправности	Дата направления рекламации	Меры, принятые по рекламации	Примечание

14 Адреса для контактов

14.1 По вопросам приобретения обращаться на предприятие-изготовитель ООО НПП "РИКАС-ВАРТА" по тел. в г. Киеве: +38 /044/ 599-04-79, 599-49-79, 245-36-59

14.2 Адрес предприятия-изготовителя: 03035, Украина, г. Киев, ул. Механизаторов, 1, ООО НПП "РИКАС-ВАРТА".

14.3 Электронные адреса: E-mail – info@rikas-varta.com.ua

страницы – www.rikas-varta.com.ua