



Видеосистемы «АльтернативА»



Видеокамеры внутренние

Цветная видеокамера со встроенным объективом в корпусе полусфера

Цветная видеокамера стандартного разрешения на базе ПЗС матрицы SONY. Камера выполнена в корпусе полусфера, снабжена объективом с фиксированным фокусным расстоянием. Встроенные электронный затвор и схема компенсации задней засветки. Использование DSP процессора позволяют получить высококачественное изображение и отличную цветопередачу.

Новый дизайн корпус позволяет использовать CS объектив, за счет чего повышается светочувствительность камеры и качество изображения.

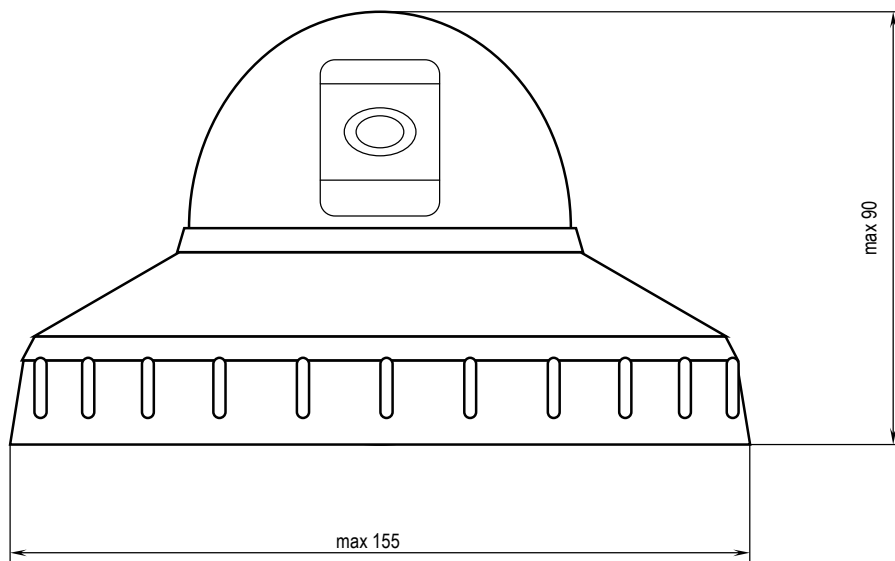
Техническая спецификация



ПЗС – матрица	SONY 1/3" Color CCD
Разрешение, ТВЛ	420
Эффективное кол-во пикселей	676 (Г) x 582 (В)
Минимальная освещенность	0,7 лк F1.4
Встроенный объектив (CS)	f = 6 мм *
Отношение сигнал/шум, дБ	> 50
Электронный затвор, с	1 / 50 ... 1 / 100 000
Видеовыход	1.0 В, 75 Ом, композитный
Питание напряжением постоянного тока, В	10,7 ... 13,2
Ток потребления, не более, мА	150
Рабочая температура	-10 °С ... + 50 °С
Цвет корпуса	Слоновая кость
Габаритные размеры ВхД, мм	90 x 155
Вес, не более, г	450

* по дополнительному заказу возможно комплектование объективами с фокусным расстоянием f=2.8 мм (92°) / f=3.6 мм (80°) / f=4.3 мм (75°) / 6,0 мм (60°) / 8 мм (44°)

Габаритный чертеж



Комплект поставки

Видеокамера DE-415N, паспорт