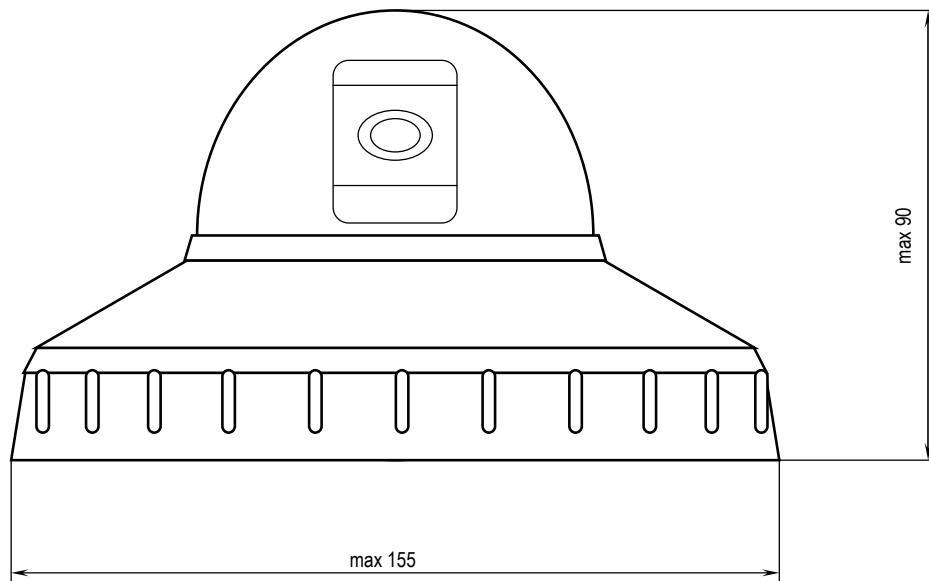

Видеосистемы «АлтернативА»

Видеокамеры внутренние
Цветная видеокамера высокого разрешения со встроенным вариообъективом

Цветная видеокамера высокого разрешения на базе ПЗС матрицы SONY 1/3". Камера выполнена в корпусе полусфера, снабжена объективом с изменяемым фокусным расстоянием $f=3,5 - 9$ мм. Встроенные электронный затвор и схема компенсации задней засветки. Использование DSP процессора позволят получить высококачественное изображение и отличную цветопередачу.


Техническая спецификация

ПЗС – матрица	SONY 1/3" Color CCD
Разрешение, ТВЛ	480
Эффективное кол-во пикселей	752 (Г) x 582 (В)
Минимальная освещенность	0,5 лк F1.4
Встроенный объектив	$f = 3,5 - 9$ мм
Отношение сигнал/шум, дБ	> 52
Электронный затвор, с	1 / 50 ... 1 / 100 000
Видеовыход	1.0 В, 75 Ом, композитный
Питание напряжением постоянного тока, В	10,7 ... 13,2
Ток потребления, не более, мА	150
Рабочая температура	-10 °С ... + 50 °С
Цвет корпуса	Слоновая кость
Габаритные размеры ВхД, мм	90 x 155
Вес, не более, г	500

Габаритный чертеж

Комплект поставки

Видеокамера DE-517N, паспорт