
Видеосистемы «АлтернативА»

**Видеокамеры внутренние
высокого разрешения**
Цветная видеокамера с ИК подсветкой, встроенным объективом в корпусе полусфера
НОВИНКА!

- Купольная камера со встроенной ИК подсветкой на базе 18 ультра ярких светодиодов
- ПЗС матрица разрешения 480 ТВЛ обеспечивает высокое качество изображения
- Размещение ИК подсветки и ее мощность идеально подходит для наблюдения за узкими проходами и коридорами

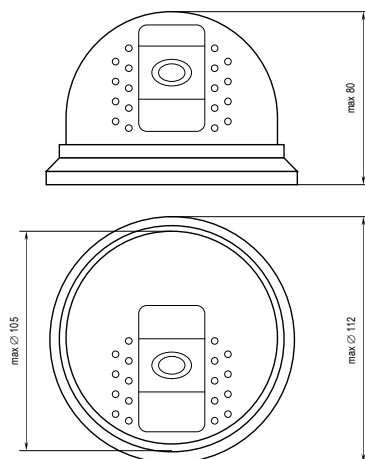
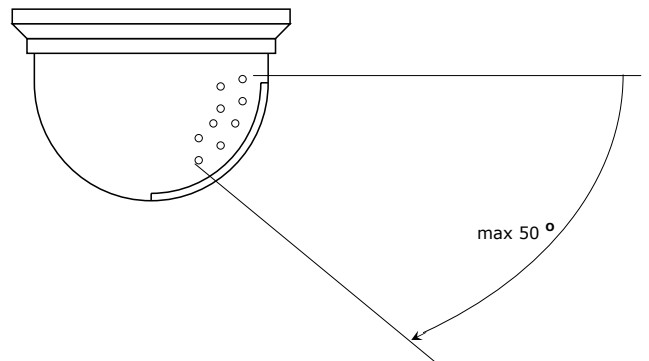
Цветная видеокамера высокого разрешения на базе ПЗС матрицы SONY Super HAD. Камера выполнена в корпусе полусфера, снабжена объективом с фиксированным фокусным расстоянием. Встроенные электронный затвор и схема компенсации задней засветки. Использование DSP процессора позволят получить высококачественное изображение и отличную цветопередачу.

Камера снабжена датчиком света, который при снижении уровня освещенности автоматически включает встроенную ИК подсветку. Кроме того, при включении ИК подсветки камера автоматически переходит в ночной режим работы с формированием черно-белого изображения.

Техническая спецификация


ПЗС – матрица	SONY 1/3" Super HAD
Разрешение, ТВЛ	480
Эффективное кол-во пикселей	752 (Г) x 582 (В)
Минимальная освещенность	0,5 лк F1.4
Встроенный объектив	f = 3,6 мм (75°)*
Отношение сигнал/шум, дБ	> 50
Электронный затвор, с	1 / 50 ... 1 / 100 000
Дальность ИК подсветки, м	20
Угол ИК подсветки	50°
Видеовыход	1.0 В, 75 Ом, композитный
Питание напряжением постоянного тока, В	10,7 ... 13,2
Ток потребления, не более, мА	100 (день) / 320 (ночь)
Рабочая температура	-10 °С ... + 50 °С
Цвет корпуса	Черный
Габаритные размеры ВхД, мм	85 x 105
Вес, не более, г	200

* по дополнительному заказу возможно комплектование объективами с фокусным расстоянием f=2.8 мм (92°) / f=4,3 мм (75°) / 6,0 мм (60°) / 8 мм (44°)

Габаритный чертеж

Диаграмма ИК подсветки

Комплект поставки

Видеокамера DE-518, паспорт