


**Видеосистемы «АльтернативА»**

**Видеокамеры уличные  
вандалоустойчивые высокого разрешения**
**Цветная видеокамера с ИК подсветкой и встроенным вариообъективом**
**НОВИНКА!**

- Металлический литой вандалоустойчивый корпус
- ПЗС матрица разрешения 480 ТВЛ обеспечивает высокое качество изображения
- Встроенный вариообъектив с внешней регулировкой фокусного расстояния и резкости
- Мощная ИК подсветка обеспечивает работу камеры при отсутствии освещения
- Простота монтажа и регулировки

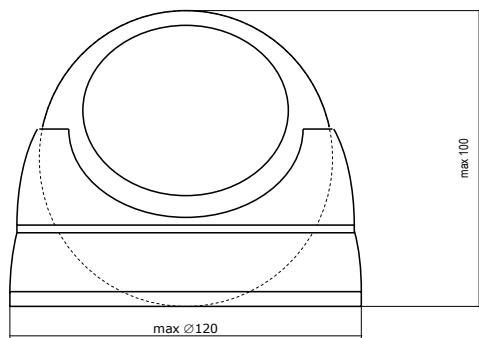
Цветная видеокамера высокого разрешения построена на базе ПЗС матрицы SONY Super HAD, которая при снижении освещенности автоматически переходит в черно-белый режим работы. Камера снабжена встроенным электронным затвором и схемой компенсации задней засветки. Большое разрешение матрицы и обработка с использованием DSP позволят получить высококачественное изображение и отличную цветопередачу в дневном режиме, и четкую черно-белую картинку в ночном.

Камера выполнена в герметичном металлическом корпусе с кронштейном, который позволяет произвольно выбрать направление наблюдения. Фиксация камеры в кронштейне производится при помощи 3 потайных винтов с 6-гранной головкой.

Для работы в условиях плохого или отсутствующего освещения камера снабжена инфракрасной подсветкой посторонней с использованием 36 ультра ярких светодиодов. Включение подсветки осуществляется автоматически при помощи встроенного камеру датчика света.


**Техническая спецификация**

ПЗС – матрица	SONY 1/3" Super HAD
Разрешение, ТВЛ	480
Эффективное кол-во пикселей	752 (Г) x 582 (В)
Минимальная освещенность	0,5 лк F1.2
Встроенный объектив	f = 3,5-8 мм
Отношение сигнал/шум, дБ	> 52
Электронный затвор, с	1 / 50 ... 1 / 100 000
Дальность ИК подсветки, м	30
Угол ИК подсветки	50°
Видеовыход	1.0 В, 75 Ом, композитный
Питание напряжением постоянного тока, В	10,7 ... 13,2
Ток потребления, не более, мА	100 (день) / 350 (ночь)
Рабочая температура	-20 °С ... + 50 °С
Цвет корпуса	Металлик: серый, фиолетовый
Габаритные размеры ВхД, мм	100 x 120
Вес, не более, г	750

**Габаритный чертеж**

**Органы управления**

**Комплект поставки**

Видеокамера DVP-517, монтажный комплект, ключ 6-гранный, паспорт