



Видеосистемы «АлтернативА»



Видеокамеры уличные

Цветная герметичная видеокамера со встроенным вариообъективом

Цветная видеокамера высокого разрешения на базе ПЗС матрицы SONY. Камера снабжена встроенным объективом с переменным фокусным расстоянием, регулируемым от 4 до 9 мм. Встроенный электронный затвор и схема компенсации задней засветки.

При снижении освещенности камера автоматически переходит в ночной режим работы с формированием черно-белого изображения, за счет чего повышается ее светочувствительность, а также исключаются искажения цветопередачи, вызванные работой с внешней ИК подсветкой.

Камера выполнена в герметичном металлическом корпусе с пассивным подогревом.

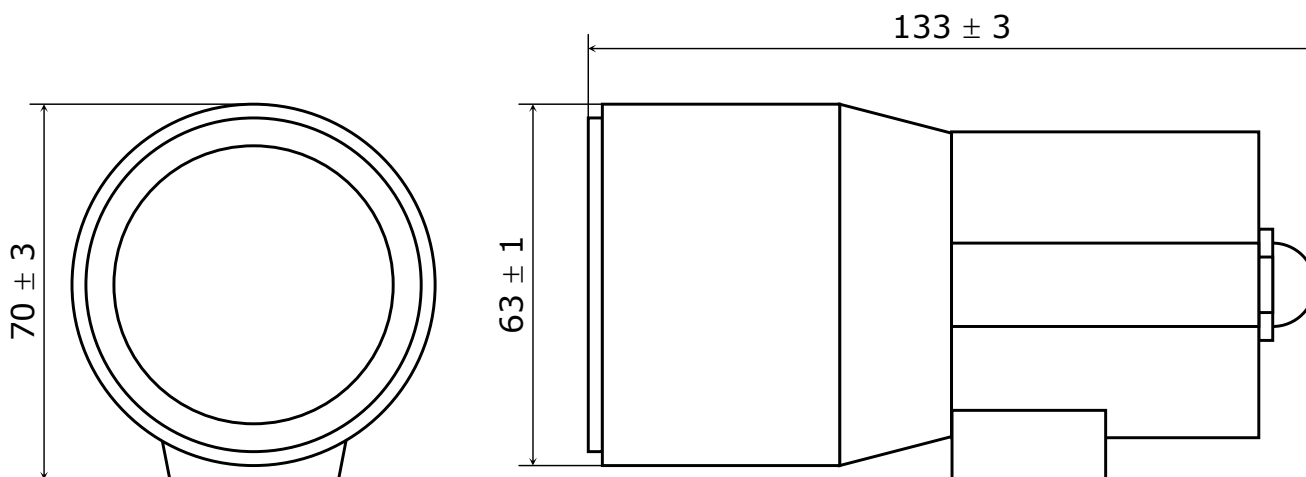
Техническая спецификация

ПЗС – матрица	1/3" CCD, SONY, Super HAD
Разрешение, ТВЛ	480
Количество пикселей	750 (Г) x 582 (В)
Минимальная освещенность (режим «день»)	0.1 лк / F2.0
Встроенный объектив	f = 3 мм – 9 мм (85° - 30°)
Отношение сигнал/шум (режим «день»), дБ	> 52
Электронный затвор, с	1/50 ... 1/ 100 000
Видеовыход	1.0 В, 75 Ом, композитный
Питание напряжением постоянного тока, В	10,7 ... 13,2
Ток потребления, не более, мА	270
Рабочая температура	- 25 °С ... + 50 °С
Относительная влажность, не более	95 %
Габаритные размеры, мм	∅ 60 x 125 (длина)
Вес (в полном комплекте), не более, г	350



* Технология ExView обеспечивает повышенную светочувствительность матрицы в ИК диапазоне, что обеспечивает высокую эффективность ИК подсветки

Габаритный чертеж



Комплект поставки

Видеокамера VL-509, кронштейн, паспорт